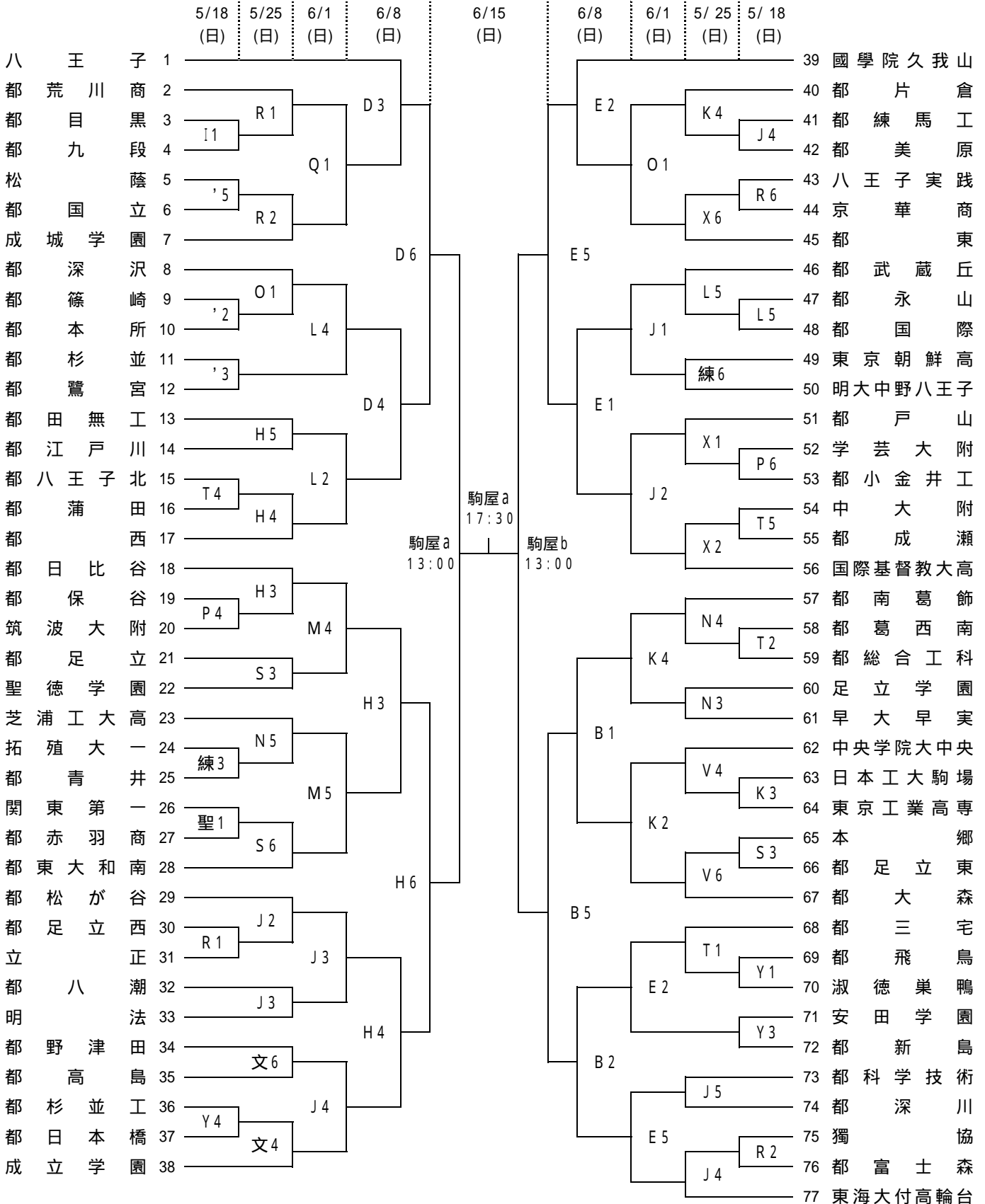


# Aブロック



## 【競技開始予定時刻】

5 / 18(日)・25(日)・6 / 1(日)・8(日)

1・・・ 9:00      4・・・ 13:30  
 2・・・ 10:30     5・・・ 15:00  
 3・・・ 12:00     6・・・ 16:30

6 / 15(日) 駒屋屋内球技場

1・・・ 10:00      4・・・ 14:30  
 2・・・ 11:30      5・・・ 16:00  
 3・・・ 13:00      6・・・ 17:30

## 【リーグ戦の結果】

\* 2チーム同率の場合は、当該チームの対戦成績により、勝者を優位とする。

\* 3チーム同率の場合は、当該チームの対戦成績のゴール・アベレージ(総得点/総失点)が高率のチームを優位とする。

それでもなお同率の場合は、当該チームの決勝リーグでの全試合のゴール・アベレージが高率のチームを優位とする。