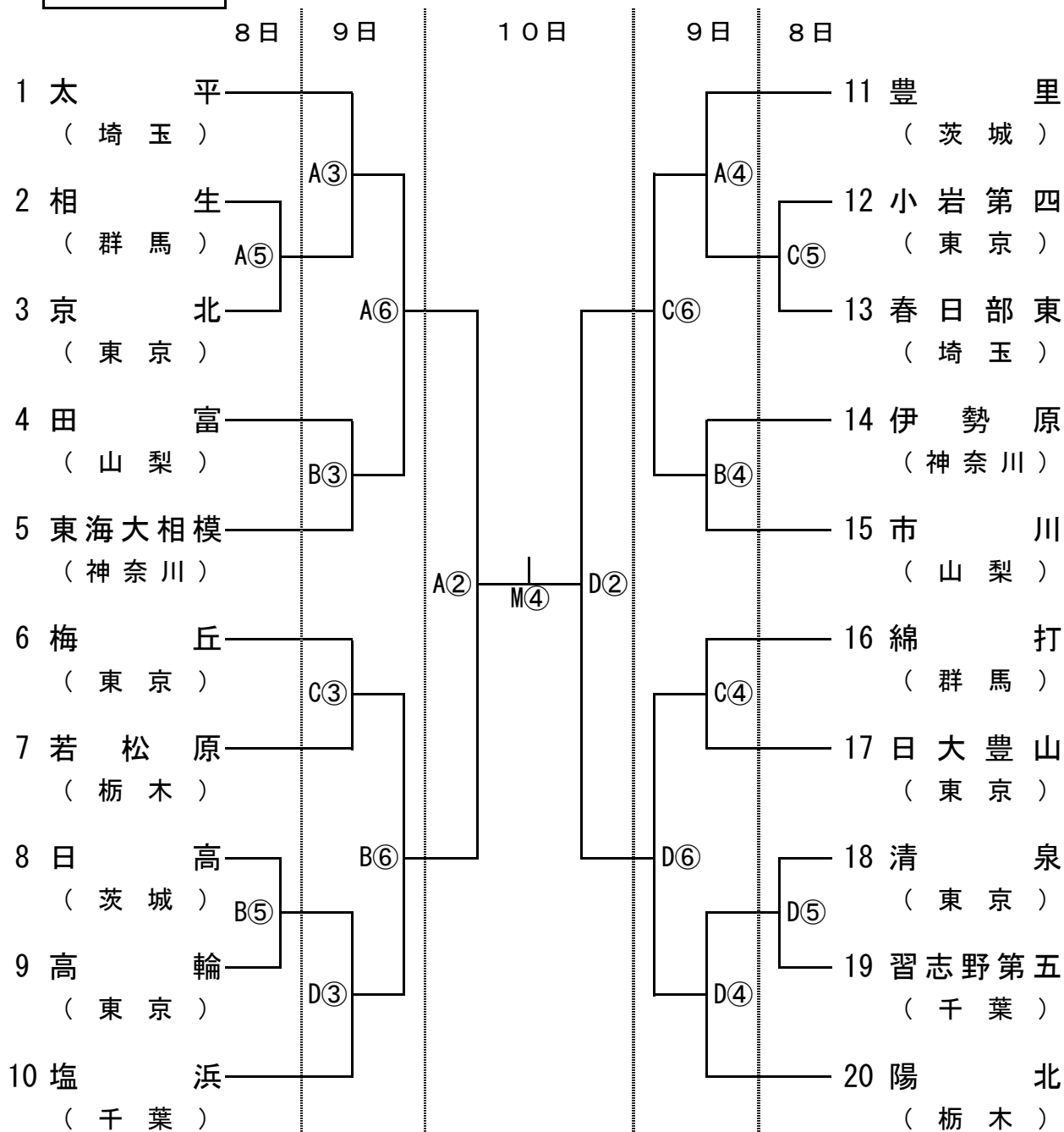


# 第36回関東中学校バスケットボール大会組み合わせ

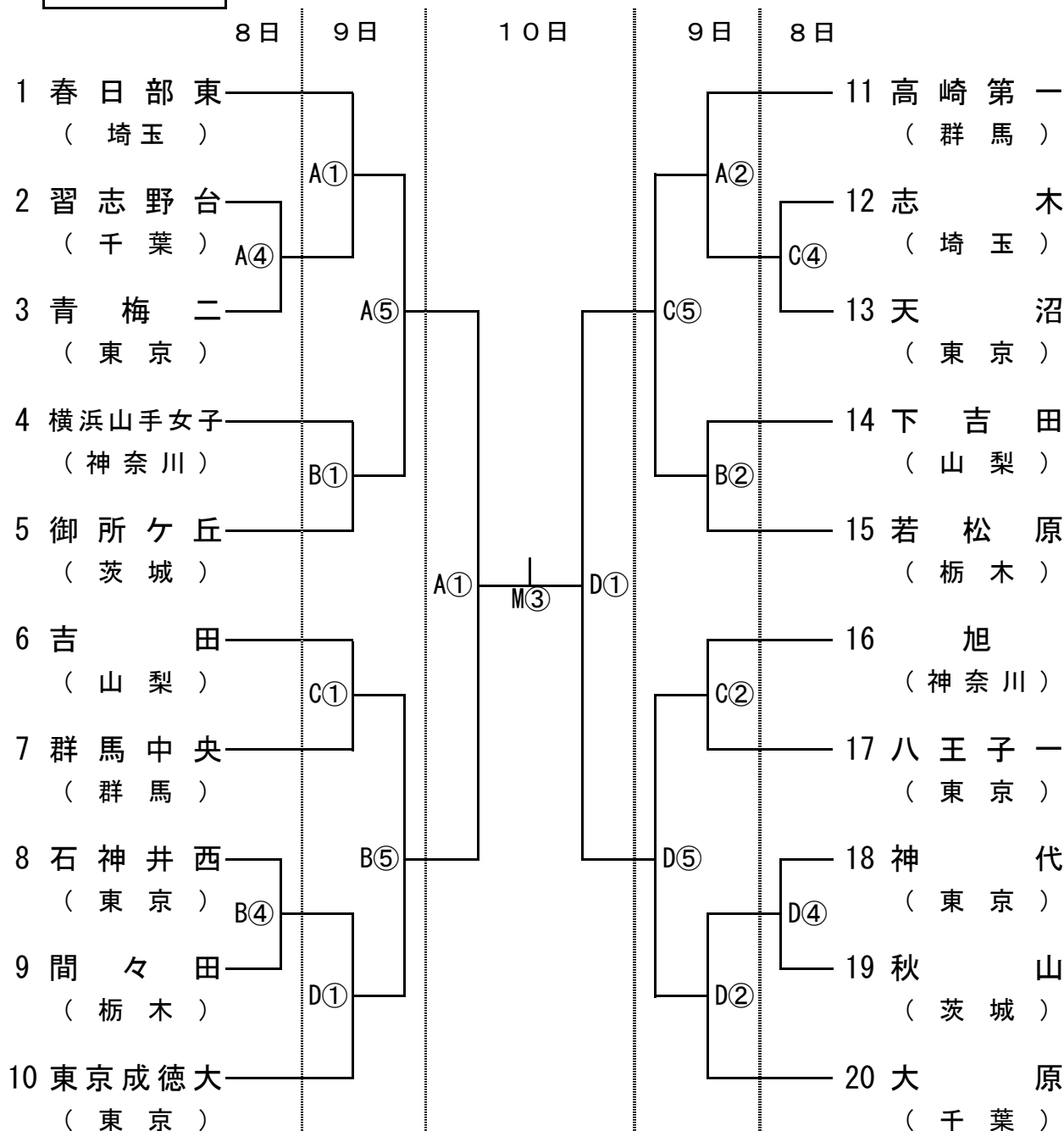
## 男子の部



【会 場】	東京体育館	A・B・C・D・Mコート
試合時間	① 10 : 00	
	② 11 : 20	
	③ 12 : 40	
	④ 14 : 00	
	⑤ 15 : 20	
	⑥ 16 : 40	

# 第36回関東中学校バスケットボール大会組み合わせ

## 女子の部



### 〈注意事項〉

- 1 組み合わせ番号の若いチームがオフィシャル席に向かって右側で、ユニフォームは淡色とし、番号は4番から18番とする。
- 2 ベンチ入り人数は、引率責任者1、監督1、コーチ1、マネージャー1、選手15の計19名とする。  
(引率責任者、監督は当該校の校長または教員であること。コーチは当該校の教員または学校長の認めた者とする。マネージャーは当該校の教員または生徒とする。)
- 3 各チームは、試合開始30分前までに受付に到着の旨を連絡する。
- 4 申込書に記載した番号のユニフォームを着用し、変更については監督会議終了までに所定の用紙で提出し、それ以後については認めない。
- 5 体育館フロアでは、体育館用シューズを着用する。
- 6 貴重品は、各チームで保管する。
- 7 競技規則は、現行の日本バスケットボール協会競技規則を適用し、一部中学生ルールを採用する。
- 8 試合開始は定刻とする。前のゲームの終了が遅れた場合は、試合間は10分確保する。2日目の第5試合の各コート(A~D)の開始時刻を調整する場合がある。